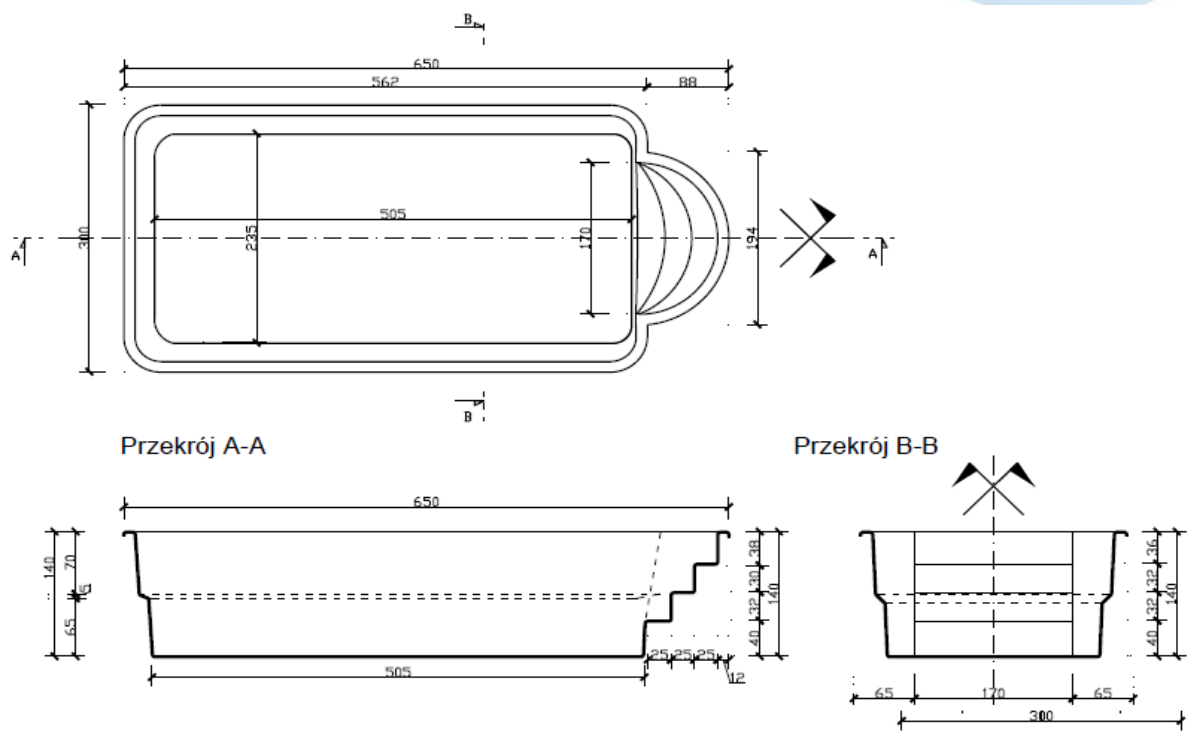


## SPECYFIKACJA BASENU POLIESTROWEGO – KARTA TOWARU

### 1. RYSUNEK TECHNICZNY



2.	<b>NAZWA PRODUKTU</b>	Basen poliestrowy Imperial Standard
3.	<b>KARTA PRODUKTU (wielkość, kształt, pojemność, waga, kolor)</b>	<ul style="list-style-type: none"> <li>niecka o wym. 6,50 m x 3,00 m x 1,40 m</li> <li>waga +/- 350 kg</li> <li>kształt prostokątny, schody w półkolu znajdujące się na przedniej węższej ścianie. Schody posiadają powierzchnię antypoślizgową</li> <li>pojemność 20 m<sup>3</sup></li> <li>standardowe kolory: jasnoniebieski / biały – kolor może się nieznacznie różnić od wzornika w zależności od partii produkcyjnej</li> <li>tolerancja różnicy wymiarów +/- 3%</li> <li>niedopuszczalna jest jakkolwiek ingerencja w konstrukcję basenu</li> </ul>
4.	<b>MATERIAŁ (rodzaj, typ)</b>	<u>Budowa wielowarstwowa</u> : żelkot, warstwa przeciwośmózowa, żywica poliestrowa + mata szklana, żywica konstrukcyjna + tkanina, wzmocnienia, top coat, piana poliuretanowa
5.	<b>MAKSYMALNA TEMP. WODY</b>	27°C
6.	<b>IZOLACJA PRODUKTU</b>	Piana PUR ok. 1,5 cm 1 cm = 5 cm styropianu

7.	<b>GWARANCJA</b>	Gwarancja udzielana jest na szczelność niecki na okres 15 lat. Kolor basenu objęty jest gwarancją przez okres 24 miesięcy
8.	<b>KONSERWACJA</b>	<ul style="list-style-type: none"> <li>● Mycie ścian basenu: środkami przeznaczonymi do tego celu, użyć dedykowanych akcesoriów do czyszczenia basenów.</li> <li>● Coroczna impregnacja środkiem TR-510 wierzchniej warstwy basenu (żelkot).</li> </ul>
9.	<b>ZALECANE PARAMETRY WODY</b>	<ul style="list-style-type: none"> <li>● Zalecana wartość pH (7,0 do 7,4),</li> <li>● Ilość chloru 0,3 - 0,6 mg / l</li> <li>● Nie należy przekraczać zaleceń użytkowania środków chemicznych według specyfikacji na opakowaniu</li> <li>● Zachowanie twardości wody nie przekraczającej zalecanej wartości 18 ° N,</li> <li>● Dawkowanie chemii według specyfikacji podanych na opakowaniu oraz wyników z pomiarów na testerze pH i chloru! Niedopuszczalne jest nanoszenie bezpośrednio na powierzchnię basenu środków zawierających chlor i substancje żrące. By utrzymać wodę w czystości filtrować 3-4 razy na dobę</li> </ul>
10	<b>ZIMOWANIE</b>	<ul style="list-style-type: none"> <li>● Przygotowanie wody w basenie na okres zimowy:</li> <li>★ regulacja pH</li> <li>★ chlor szokowanie wody</li> <li>★ dodać środek typu winterkonserwant (algicyd)</li> <li>★ włączyć pompę z pominięciem filtra do wymieszania wody</li> <li>★ zawór na recyrkulacji</li> <li>● Upuszczenie wody do ok. ½ objętości basenu 15-20 cm poniżej dysz ssących i wystających el. jak lampy</li> <li>● Spuścić wodę z rurociągów i urządzeń techniki basenowej</li> <li>● Wszelkie pompy powinny być przechowywane w pom. z dodatnią temperaturą</li> <li>● Wyczyścić ściany przed wiosną, gdyż po zimie czyszczenie będzie o wiele trudniejsze</li> <li>● Wrzucić do wody kilka pływających przedmiotów, aby zaabsorbowały siłę wytwarzaną przez lód</li> <li>● Zakryć basen przed liśćmi i innymi zabrudzeniami</li> </ul>